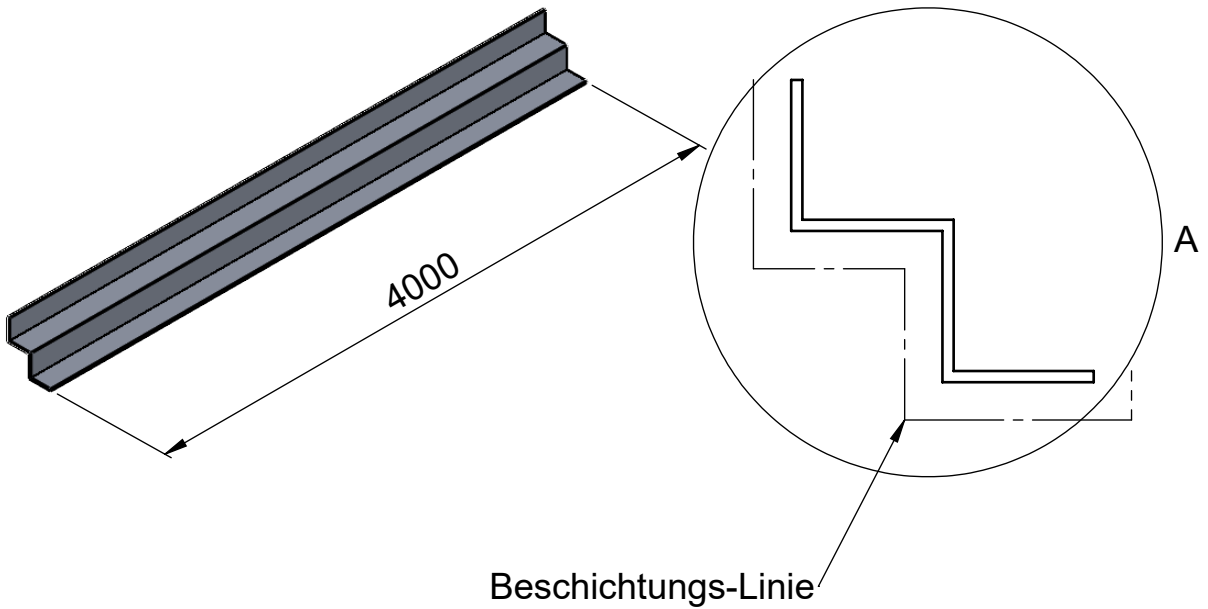
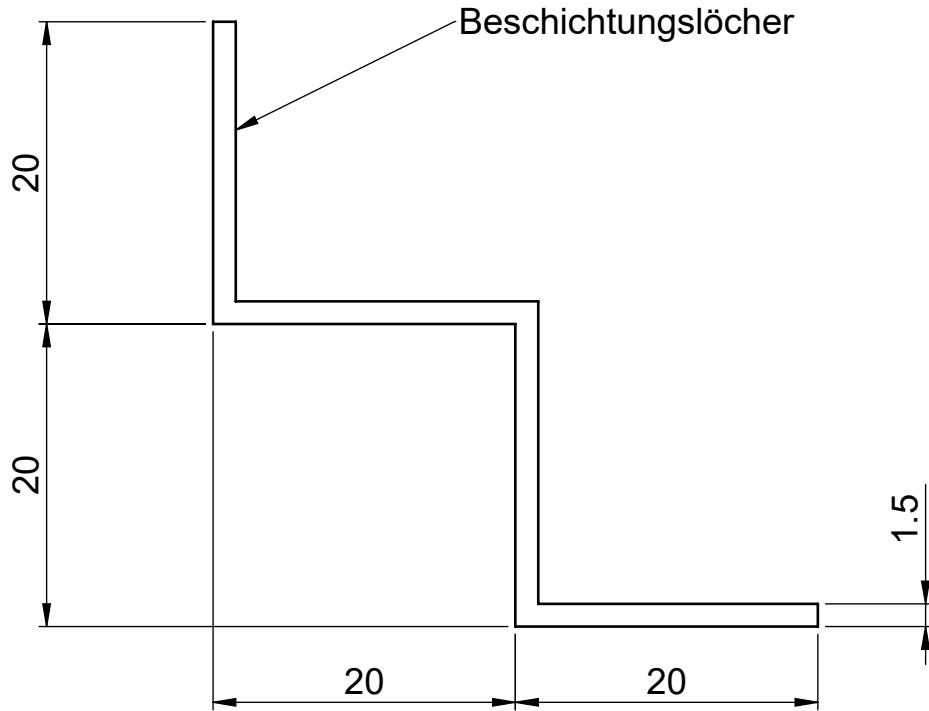


Dieses Dokument ist unser geistiges Eigentum. Es darf ohne unsere ausdrückliche Genehmigung weder kopiert, vervielfältigt oder verwendet, noch an Dritte weitergegeben werden. Zuwiderhandlung ist strafbar und wird strafrechtlich verfolgt. Copyright reserved! © Kappeler Bauelemente GmbH

A (2 : 1)



Material 3.3315 (EN-AW 5005)		Gewicht 0.16 kg		Massstab 1:1		☰	
	Datum	Name	Bezeichnung				
Gezeichnet	10.05.2021	RKA	<b>Winkel 20/20/20/20</b> Wandanschlüsse				
Geprüft							
Genehmigt							
		Kappeler Bauelemente GmbH		Tel. +41 41 440 60 00		Zeichnungs-Nr.	
		CH-6210 Sursee		mail@kabau.ch www.kabau.ch		<b>UK-W-0002</b>	
						Blatt 1 / 1	
						Format A4	